

1	MO.08.500.00	Felge, eingespeicht mit Lager und Nabe	Rim, spoked with bearing and hub
2	MO.08.000.00	Laufwerk bereit o. Achse	Wheel with tyre without axle
3	MO.08.100.00	Decke 20 x 1,75	Tyre 20 x 1,75
4	MO.08.200.00	Schlauch 20 x 1,75	Tube 20 x 1,75
5	MO.08.600.00	Nabenschutzkappe (Paar)	Hub cap (1 pair)
6	MO.08.450.00	Achskit (Steckachse, Schraube, Sicherungsring)	Axlekit (full-floating axle, screws, retaining ring)
7	MO.04.0XX.00	Schwingrohr plus Farbangabe	Lever plus color info
8	MO.04.500.00	Schwingenlager (kompletter Satz)	Lever bearing (complete kit)
9	MO.04.350.00	Gummipuffer für Schwingen (1 Paar)	Gum buffer for lever (1 pair)
10	MO.09.100.00	Ersatzteil-Kid (Spannbügel mit Fixierplatte und Führungsplatte)	Bracket with plastic moulding
11	MO.09.200.00 blue	25 kg Federelemente Satz	Suspension-kit 25 kg
12	MO.09.250.00 red	15 kg Federelemente Satz	Suspension-kit 15 kg
13	MO.07.100.00	Schutzblechhalterung mit Strebe	Mudguard- fitting with support
14	MO.07.000.00	Schutzblech (komplett) mit Halterung	Mudguard complete with holder
15	MO.06.550.00	Pilzgummis für Ladefläche (4 Stück)	Rubber for baseplate (1 set, 4 pieces)
16	MO.06.000.00	Ladefläche mit Pilzgummis (komplett)	Baseplate with rubber
17	MO.06.410.00	Fuss für Ladefläche 1 Paar (inkl. Schrauben)	Foot for baseplate (1 pair with screws)
18	MO.06.300.10	Sockel 2-teilig mit 4 Schrauben für Rahmenfixklemmung	2 base with release handle (for fix clamping) incl. screws
19	MO.06.200.00	Sockel m. Klemm- und Riegelhebel 1 Stck. (inkl. Schrauben)	Base with clamping and locking lever (1 piece) incl. screws
20	MO.06.210.00	Klemm- und Riegelhebel, vernietet	Clamping and locking lever
21	MO.03.0XX.00	Rahmenrohr plus Farbangabe	Frame tube plus color info
22	MO.05.0XX.00	Deichsel plus Farbangabe	Fork plus color info
23	KU.03.000.00	Kupplung für Fahrrad	Hitch „CE“ bikesided
24	MO.20.200.00	Inbusschlüssel	Allenkey
25	MO.03.100.00	Abdeckkappe Lenkkopfdübel	Cap
26	MO.05.200.00	Lenkkopflagerbuchse unten	Headset bearing bush below
27	MO.05.100.00	Lenkkopflagerbuchse oben	Headset bearing bush above
28	MO.05.500.00	Lenkkopfabdeckkappe inkl. Schraube, O-Ring, Scheibe	Headset cap with screw, O-ring and washer
29	MO.05.300.00	Schloßabdeckung	Lock cover

Anbauanleitung Kupplung Fahrradseitig

Die fahrradseitigen Kupplungsteile sind für den bleibenden Anbau gedacht und bestehen aus den Koppelaufnahmen, Polygoneinsätzen für Schnellspanner oder Vollachse sowie 2 Beilagscheiben.

Bei Montage an ein Fahrrad mit Vollachse werden die beiden Muttern links und rechts abgenommen, bei Schnellspannachsen wird der Schnellspanner herausgezogen. Die für Ihr Fahrrad passenden Polygoneinsätze D so einsetzen, dass die Rastnasen in die Radaufnahme zeigen. Welchen Polygoneinsatz für was: Typ 3 für Vollachsen, Typ 1 und 2 Schnellspannachsen, je nach Rahmenform. (Bei Schnellspannachsen können Sie die "Dickeren" verwenden, wenn Anbauteile den Einsatz der "Dünnen" verhindern.) Die beiliegenden Einsätze passen für normale Schnellspannachsen und für die meisten Vollachsen. Für Vollachsen mit 10,5 -11mm, sowie für Shimano Verdrehsicherungen. Gesonderte Polygoneinsätze können bei uns bestellt werden.

Die Rastnasen sollten annähernd spielfrei sitzen **1**. Setzen Sie die Koppelaufnahme **E** entsprechend Ihrer Radgröße **3** so auf, dass die Aufnahmerolle **F** in einer Höhe von etwa 30-33 cm vom Boden positioniert ist. Bei Vollachsen die Radmutter nach der Beilagscheibe aufsetzen, bei Schnellspannachsen die Schnellspanner **G** einsetzen und wiederholt fest spannen. Die Koppel-

aufnahmen auf spielfreien Sitz prüfen. Die Reihenfolge der Bauteile ist auf **2** dargestellt. Die mit **A** gekennzeichneten Scheiben auf beiden Seiten einsetzen.

Achtung: Unbedingt die Beilagscheibe **A** unterlegen, ansonsten erlöschen Garantie und Gewährleistung für die Kupplung und deren Funktion! Achten Sie darauf, dass das Gewinde des Schnellspanners mindestens 5mm in die Mutter des Schnellspanners ragt, sonst verwenden Sie einen verlängerten Schnellspanner (erhältlich bei uns unter Best.Nr KU.03.330.00).

Zum Ankuppeln beide Griffstücke durch Drücken auf die Federpins entsichern und nach innen drehen **4**. Kupplung auf Kuppelaufnahmen aufsetzen **5**. Zum Verriegeln die Griffstücke nach aussen drehen, bis die Federpins hörbar und sichtbar einrasten **6**.

Kontrollieren Sie bei den ersten Fahrten den festen Sitz des Schnellspanners oder der Achsmutter und spannen oder ziehen Sie diese gegebenenfalls nach. Prüfen Sie -wenn Sie auf Tour sind- täglich einmal den festen Sitz der Koppelaufnahmen. Bei lockerem Sitz der Koppelaufnahmen kann es zu einem einseitigen Verrutschen der Deichsel kommen, was zu einer Schädigung der Verdrehsicherung führen kann!

Anbauanleitung Monoporter

Ihr Weber monoporter ist ein Einradnachläufer mit besonderen Merkmalen; hierzu gehören die 2-seitige Kupplung, das geringe Gewicht, das handliche Packmaß, die sekundenschnelle Klappfunktion und die Federung.

Der monoporter ist kein Tieflader für Schwerlasten, sondern ein sportlicher Transporter, der mit bis zu 25 kg Beladung auf guter Wegstrecke (auf sehr schlechten Wegstrecken ist eine Lastenreduzierung auf max.15 kg angezeigt, um Fahrrad und Anhänger zu schonen) hervorragendes Fahrverhalten zeigt. Bitte achten Sie beim Bepacken des monoporters auf einen niedrigen Schwerpunkt der Ladung, d. h. schweres Ladegut muss unten auf der Ladefläche liegen; leichte, großvolumige Teile können höher gepackt werden.

Aufbau Federschwinge

Legen Sie den monoporter mit der Ladeflächenoberseite auf den Boden und schwenken Sie das Laufwerk mit der Schwinge bis zum Anschlag nach außen **7**. Schwenken Sie dann den Spannbügel mit dem Federpaket **8** über die Gegenplatte der Schwinge.

Das Federpaket lassen Sie an der Kunststoffführung anliegen. Danach den

Spannbügel kräftig gegen den Druck der Feder bis an das Schwingenrohr drücken, sodass das Federpaket in der Kugelpfanne einrastet **9**.

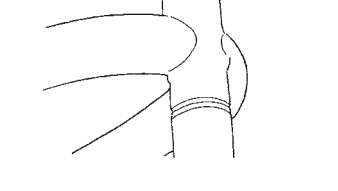
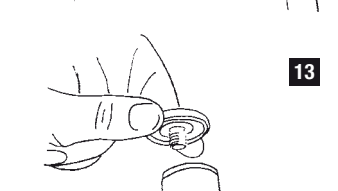
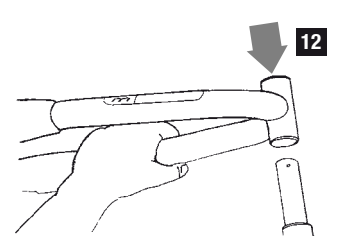
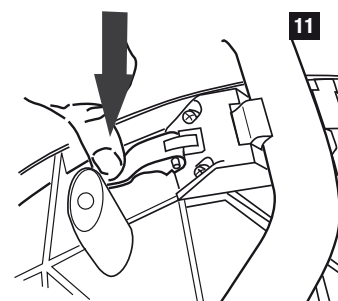
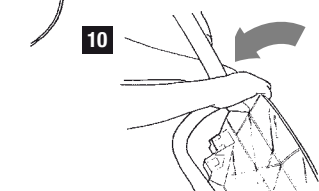
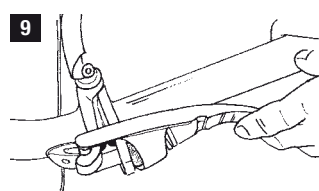
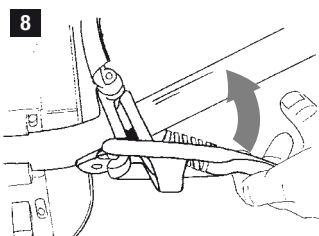
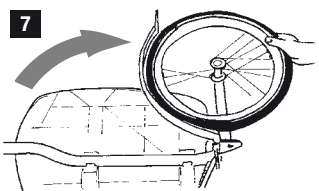
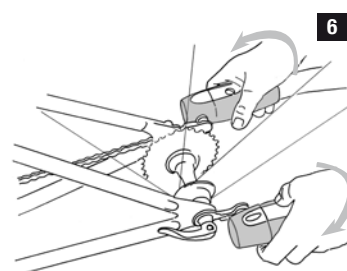
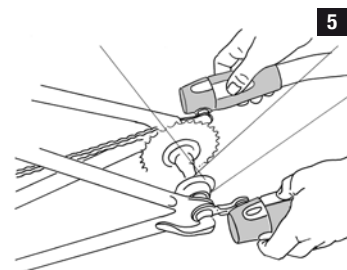
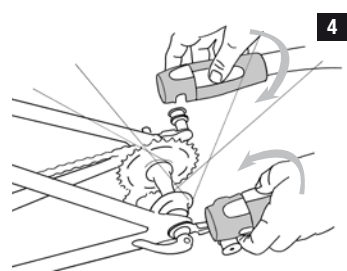
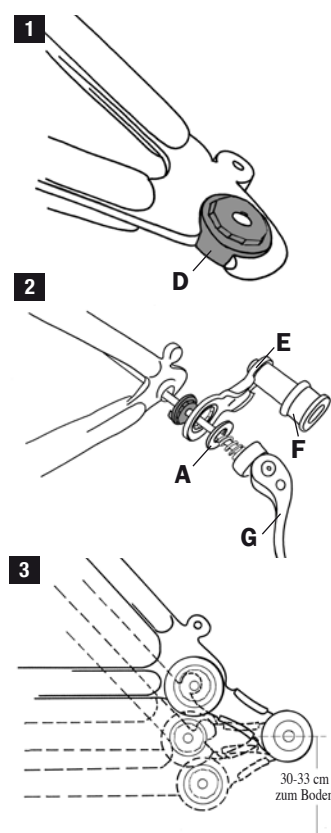
Aufbau Plattform

Die Plattform wird um 90 Grad geschwenkt **10** und mit dem Klemmhebel verriegelt **11**. Der Hebel rastet nach kräftigem Druck mit dem Daumen nach unten mit einem deutlichen „Klack“ ein. Ihr monoporter ist jetzt nur noch an Ihr Fahrrad anzukuppeln und damit fahrbereit. Sie Abb. **4**, **6**. Kontrollieren Sie bitte am ersten Tag mehrmals den festen Sitz der beiden fahrradseitig montierten Koppelaufnahmen. Spannen Sie gegebenenfalls Ihre Schnellspannachsen nach.

Aufbau Gabel

Die Gabel der Zentraldeichsel wird auf den Gelenkzapfen des Hauptrahmenrohrs so aufgesetzt, dass die Aufschrift monoporter nach oben zeigt **12**. Danach Verschlusskappe anbringen und mit beiliegendem Inbusschlüssel festziehen **13**.

Achtung! Der Transport von Kindern auf dem monoporter ist verboten!



Die 2-Jahres Garantie

Auf den umseitig bezeichneten WEBER monoporter gewähren wir 2 Jahre Garantie ab dem Kaufdatum gemäß unseren folgenden Bedingungen:

- Wir beheben innerhalb der Garantiezeit alle bei uns gemeldeten Schäden auf unsere Kosten, soweit die Schäden nachweislich auf einen Herstellungs- oder Materialfehler zurückzuführen sind.
 - Reklamationen werden nur bearbeitet, sofern der Reklamationsware eine Rechnungskopie beiliegt.
 - Fertigungsbedingte Abweichungen gelten nicht als Schäden.
 - Die Garantieleistung erfolgt in der Weise, dass alle mangelhaften Teile nach unserer Wahl unentgeltlich instand gesetzt oder durch einwandfreie Teile ersetzt werden. Ausgetauschte Teile gehen in unser Eigentum über.
 - Die Verpackung beim Einsenden der Ware muss so gestaltet sein, dass eine Beschädigung ausgeschlossen ist. Die Frachtkosten müssen vom Versender getragen werden. Unfreie Sendungen können nicht angenommen werden.
 - Die Kosten für die Rücksendung der ersetzten oder reparierten Ware werden von uns getragen. Die Garantieleistung tritt nicht in Kraft bei unsachgemäßer Behandlung.
 - Garantieleistungen bewirken weder eine Verlängerung der Garantiefrist, noch setzen sie eine neue Garantiefrist in Lauf.
 - Die Garantiefrist für Ersatzteile endet auch mit der Garantiefrist für das ganze Produkt. Soweit die Haftung nicht gesetzlich vorgeschrieben ist, sind alle Ansprüche auch aus Folgeschäden, ausgeschlossen.
- Sollten Sie noch Fragen oder Probleme haben, wenden Sie sich bitte an Ihren Fachhändler oder direkt an uns. Wir wünschen Ihnen viel Spaß mit Ihrem WEBER- monoporter!

The 2-years-guarantee

On called WEBER Monoporter overleaf we grant 2 years guarantee from date of purchase according to the following conditions:

- Within the guarantee period we repair all damages, which are reported to us, at our costs, as the damages were caused by a material- or production-defect.
- It will only be worked on complaints, if a copy of the invoice is enclosed.
- Deviations as a result of changes in the production are not damages.
- The achievements of guarantee occur in this way, that all faulty parts at our choice will be free of charge repaired or changed with perfect parts. Changed parts become our property.
- The packing for the return has to be in a way, that any damages caused by transport, can be excluded. The claiming person has to bear the costs of transport. Not prepaid shipments cannot be accepted by us.
- We bear the costs of transport for reshipment of the repaired or changed parts.
- The achievements of guarantee don't come into force on improper treatment.
- Achievements of guarantee neither effect a prolongation of the guarantee period nor the beginning of a new guarantee period.
- The guarantee period for spare parts ends just as the guarantee period for the whole product.

If the liability is not arranged by law, all claims also from damages in succession are impossible. If you have any questions or problems, please contact your dealer or us. WEBER TECHNIK GmbH



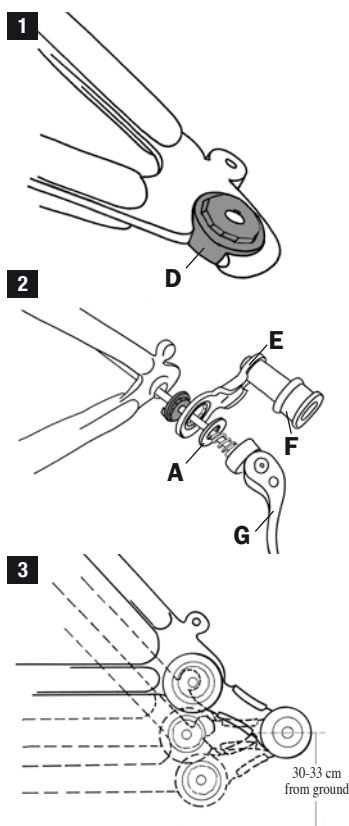
weber

Products & Components

Montage/Mounting instructions MONOPORTER



Mounting Instructions attachment bikesided



The parts of the attachments are ment for permanent installation on the drop-outs of your bikeframe. They are used for the horizontal fork attachment of the trailer. We have polygons for either a quick release axle or for full axle and shims. The parts have to be fitted on both sides of your bicycle.

At the full axle system, the two nuts have to be demounted.

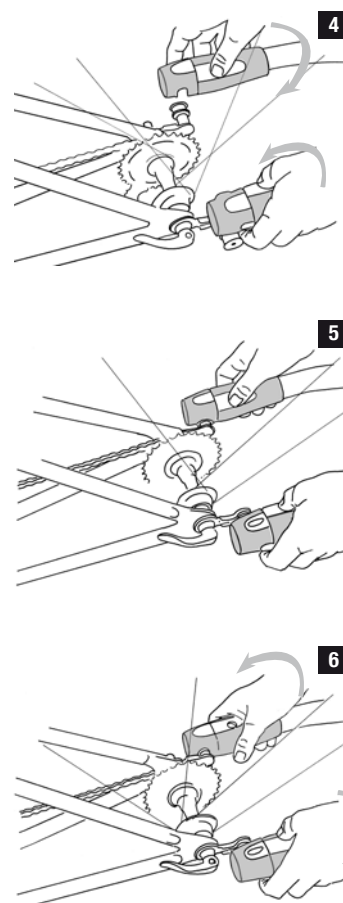
At the quick release axle system you have to open and detach the quick release. The polygons serve as a security against torsion. They are to be put in the base-parts, so that their screen-nose points into the wheel-absorption. (see picture 1)

Which polygon for which bike: Type 3 for full axle system, type 1 and 2 for quick release axles. You can use the "thicker" one, if attachment parts impede the installation of the "thinner" one. The enclosed polygons fit for normal quick release axles and for most full axles. We have got special polygons for full axles with a diameter 10.5 – 11 mm, as well as the Shimano Torsion securities.

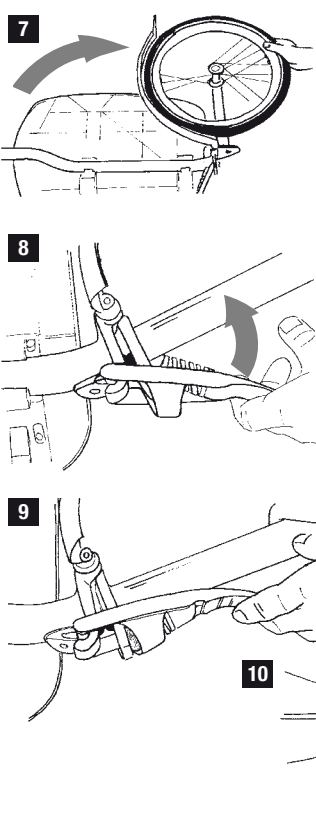
Place the attachment on the rear drop-out 2 They should point backwards 3. The absorption reels F should be 30-33 cm from the ground. Don't forget the shims. Attach them at full axle systems against the wheel-nuts. At quick release axle systems insert the quick release

skewers and clamp them shut tightly. Check, that the trailer attachment to the bike is mounted free of backlash. The correct order of installing the parts is demonstrated on picture 2. The shims, marked with A, have to be fitted on both sides.

Attention! Fitting the shims is necessary, otherwise the warranty for the monoporter attachments to the bike and its function cannot be warranted and claims will not be accepted by weber Technik.. The axle thread must insert the axle nut min. 5 mm or 8 rotations. Otherwise use a longer quick release axle (you can get it from us – Order Number KU.03.300.00). After your first outings or rides with the trailer check the quick release axle or the axle nuts that everything fits firmly and is tight, if necessary adjust the nuts. On tour, we advise that you check the complete system frequently, loose fitting of the monoporter attachment to the bike can cause a one-side shift of the drawbar. This can cause damage of the polygon! To attach the drawbar to your bike, push the suspension pins on the drawbar down and turn the handles inwards. Gently press the drawbar onto the attachment fitted to your bike. As soon as you have clicked them on turn the handles outwards. Your trailer is now attached to your bike (pictures 4 - 6)



Monoporter Instructions



Your Weber monoporter is an one-wheel-trailer with distinguishing marks. Among them are the two-sided hitch, low weight, handy folding-measurements, the Monoporter folds down a matter of seconds and it even has a suspension system. The monoporter isn't a flat-bed-trailer for heavy weights, instead it is a sporty transporter, with the possibility to carry up to 25 kg on good roads, however we recommend 15kg on bad road conditions.

Installation motion link

Put the monoporter with the surface of the baseplate on the ground and swing the wheel with the motion link to the stop out 7. Pass the clamping lever with the suspension package 8 around across the counterplate of the motion link. Let the suspension package lay on the plastics moulding. Then push the clamping lever against the pressure of the suspension on the motion link tube.

The suspension package has to click into the socket at the end of the tube 9.

Fork Installation

Ensure that the central-shaft on the main-frame tube, with the inscription "monoporter" shows upwards 12 Put on the locking cap and fasten it with the tool, which is located under the baseplate 13.

Platform Installation

Swing the baseplate 90° around 10 and bolt it with the clamping lever 11 Press it in with your thumb until the lever snaps in with a loud "Clack". Check that everything has been fitted securely. Your Monoporter is now ready for use.

Attention!

Do not transport children! The monoporter is not designed for childtransportation, the absence of a seat and seatbelts would endanger your children!

Enjoy your monoporter!

